

ICF12, ICF18 und ICF30



Induktive Näherungssensoren in Vollmetallausführung mit IO-Link-Kommunikation



Beschreibung

Die induktiven Edelstahlsensoren der Produktfamilie ICF sind in den Bauformen M12, M18 und M30 mit einem Schaltabstand von bis zu 22mm verfügbar.

Die on-board IO-Link Kommunikationsschnittstelle ermöglicht eine einfache Einstellung und Konfiguration der Geräteparameter.

Darüber hinaus stehen spezifische zyklische Prozessdaten zur Überwachung der Detektionsqualität zur Verfügung, die eine rechtzeitige, vorhersehbare Wartungsplanung ermöglichen, um Ausfallzeiten zu vermeiden.

Vorteile

- **Eine komplette Familie.** Erhältlich in robusten Edelstahlgehäusen der Bauformen M12, M18 und M30 mit Betriebsbereichen von 4 bis 22 mm.
- **Geringere Maschinenausfallzeiten.** Geringeres Risiko von mechanischem Schaden dank der erweiterten Betriebsreichweite und dem Vollmetallkopf, der bei M12 einem Druck von bis zu 260 bar, bei M18 von bis zu 200 bar und bei M30 von bis zu 100 bar standhält.
- **Einfache Installation.** ICF-Sensoren verfügen über ein langes Gewinde. Der Benutzer kann zwischen 2 Meter Anschlusskabel oder M12 Anschlussstecker wählen.
- **Hohe Präzision.** Der integrierte Mikrocontroller ermöglicht eine zuverlässige Mess- und Wiederholgenauigkeit über den gesamten Temperaturbereich von -40 und +85 Grad Celsius.
- **Einfache Anpassung an spezifische OEM-Anforderungen:** verschiedene Kabellängen, spezielle Kennzeichnung, angepasste Kabelende-Lösungen mit speziellen Kabeln und Anschlüssen sind auf Anfrage möglich.
- **Der Ausgang** kann als Schaltausgang oder im IO-Link-Modus betrieben werden.
- **Voll konfigurierbar über IO-Link v1.1.** Elektrische Ausgänge können als PNP/NPN/Push-Pull, Schließer (NO) oder Öffner (NC) konfiguriert werden.
- **Timer-Funktionen** können eingestellt werden wie z.B. Einschalt- und Ausschaltverzögerung.
- **Schaltabstand und Hysterese adjustierbar:** Der Schaltabstand kann auf 33%, 50%, 75% oder 100% des maximalen Schaltabstands eingestellt werden.
- **Temperaturüberwachung:** Alarme für Über- oder Untertemperatur können eingestellt werden.
- **Überwachung der Zielposition:** Alarm bei geringer Marge (Ziel zwischen 81 % und 100 % des Erfassungsbereichs), Näherungsalarm (Ziel zu nah am Sensorkopf) und Einschaltzeit (Analogwert des Zielbereichs).
- **Funktion „Meinen Sensor finden“:** zur einfachen Erkennung und Lokalisierung des Sensors an der Maschine.

Anwendungen

- Berührungslose Erfassung von metallischen Objekten bei Positions- und Anwesenheitserkennung in industriellen Anwendungen
- Werkzeugmaschinen-, Nahrungsmittel-, Agrar-, Metall- und Pharmaindustrie
- Besonders geeignet in Anwendungen, bei denen hohe mechanische Schlagfestigkeit und Beständigkeit gegen aggressive Reinigungsverfahren mit chemischen Produkten gefragt ist.

Hauptfunktionen

- Integrierte LED Diagnosefunktion signalisiert Kurzschluss oder Überlast mittels Blinken
- Die Sensoren können im IO-Link-Modus betrieben werden, wenn sie mit einem IO-Link-Master verbunden sind, oder im standardmäßigen I/O-Modus.
- Im IO-Link-Modus werden die Schaltsignale des Sensors in den Prozessdaten über die IO-Link-Schnittstelle bereitgestellt.
- Eine Anzahl von Sensorfunktionen können über die IO-Link-Schnittstelle eingestellt werden:
 - ▶ Adjustierbarer Schaltabstand: 33%, 50%, 75% oder 100% des maximalen Schaltabstands.
 - ▶ Adjustierbare Hysterese: Standard- oder erhöhter Wert.
 - ▶ Teilerfunktion: Der Sensor gibt ein Signal ab, nachdem eine vorgegebene Anzahl von Ansprechpulsen erreicht worden ist.
 - ▶ Einschaltverzögerung: Der Schaltimpuls wird nach dem Ansprechen des Sensors erzeugt.
 - ▶ Ausschaltverzögerung: Die Erzeugung des Schaltsignals wird um die eingestellte Zeitspanne nach dem Ansprechen des Sensors verzögert.
 - ▶ Temperaturfehler: Die Temperatur ist außerhalb des Spezifikationsbereichs.
 - ▶ Temperatur Über-oder Unterlauf: die Temperatur ist außerhalb der vom Benutzer definierten Grenzen.
 - ▶ Funktion „Meinen Sensor finden“: Wenn diese Funktion aktiviert ist, blinken die gelbe und die grüne LED asynchron, bis die Funktion deaktiviert wird.
- Überwachung des Maschinenzustands mithilfe der folgenden Prozessdaten:
 - ▶ Einschaltzeit: Analogwert (Bereich 0-20), der die ungefähre Zielposition angibt.
 - ▶ Alarm bei geringer Marge: zeigt an, wenn der Sensor das Ziel über den empfohlenen Arbeitsbereich hinaus erkennt, d. h. zwischen 81 % und 100 % des Nennschaltabstands.
 - ▶ Näherungsalarm: zeigt an, wenn sich das Ziel zu nah am Sensorkopf befindet.

Referenzen

Bestellcode

 ICF L45 IO

Fügen Sie an diesen Stellen die gewünschte Option ein

Code	Option	Beschreibung
I	-	Induktive Näherungsschalter
C	-	Zylindrisches Gehäuse mit Gewinde
F	-	Vollmetallgehäuse aus Edelstahl
<input type="checkbox"/>	12	M12-Gehäuse
	18	M18-Gehäuse
	30	M30-Gehäuse
L45	-	Gehäuse mit Gewindelänge von 45mm
<input type="checkbox"/>	F	Bündiger Einbau
	N	Nicht bündiger Einbau
<input type="checkbox"/>		Schaltabstand [mm] z.B. 04 = 4mm; 14 = 14mm
	04 oder 08	ICF12 Bündiger Einbau: 4mm ICF12 Nicht bündiger Einbau: 8mm
	08 oder 14	ICF18 Bündiger Einbau: 8mm ICF18 Nicht bündiger Einbau: 14mm
	15 oder 22	ICF30 Bündiger Einbau: 15mm ICF30 Nicht bündiger Einbau: 22mm
<input type="checkbox"/>	M1	M12 Steckversion
	B2	2 Meter PUR-Anschlusskabel
IO	-	IO-Link

Zusätzliche Zeichen können für kundenspezifische Versionen verwendet werden.


 Auswahl nach den technischen Daten

ICF12

Anschluss	Detektionsprinzip	Schaltabstand S_n	Ausgangstyp	Bestellnummer
Kabel	Bündiger Einbau	Konfigurierbar: 33%, 50%, 75% oder 100% des maximalen S_n Werkseinstellung: 100%	Konfigurierbar: NPN/PNP/push-pull NO/NC Werkseinstellung: PNP, NO	ICF12L45F04B2IO
Stecker				ICF12L45F04M1IO
Kabel	Nicht bündiger Einbau			ICF12L45N08B2IO
Stecker				ICF12L45N08M1IO

ICF18

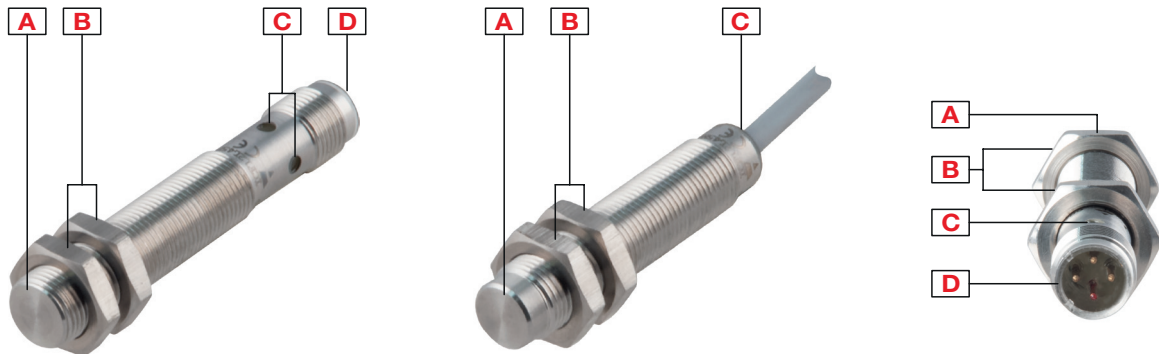
Anschluss	Detektionsprinzip	Schaltabstand S_n	Ausgangstyp	Bestellnummer
Kabel	Bündiger Einbau	Konfigurierbar: 33%, 50%, 75% oder 100% des maximalen S_n Werkseinstellung: 100%	Konfigurierbar: NPN/PNP/push-pull NO/NC Werkseinstellung: PNP, NO	ICF18L45F08B2IO
Stecker				ICF18L45F08M1IO
Kabel	Nicht bündiger Einbau			ICF18L45N14B2IO
Stecker				ICF18L45N14M1IO

ICF30

Anschluss	Detektionsprinzip	Schaltabstand S_n	Ausgangstyp	Bestellnummer
Kabel	Bündiger Einbau	Konfigurierbar: 33%, 50%, 75% oder 100% des maximalen S_n Werkseinstellung: 100%	Konfigurierbar: NPN/PNP/push-pull NO/NC Werkseinstellung: PNP, NO	ICF30L45F15B2IO
Stecker				ICF30L45F15M1IO
Kabel	Nicht bündiger Einbau			ICF30L45N22B2IO
Stecker				ICF30L45N22M1IO

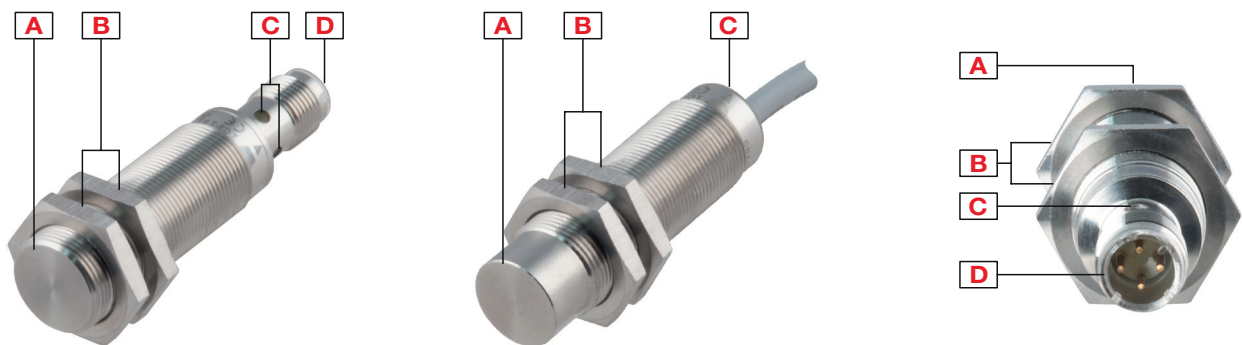
Struktur

ICF12



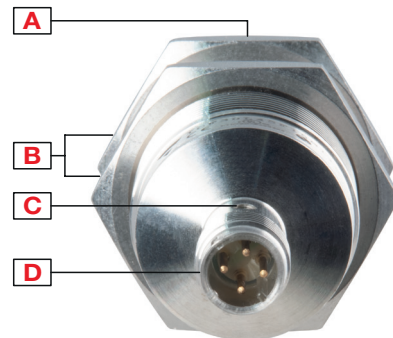
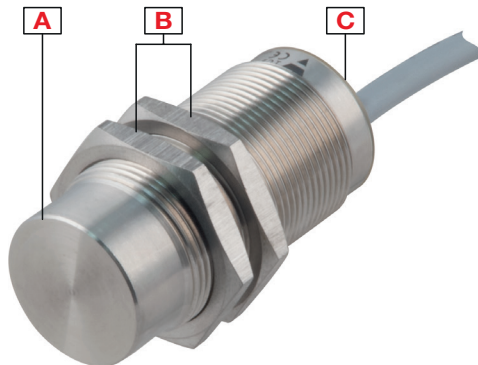
Element	Komponente	Funktion
A	Aktive Fläche	Bündig oder nicht bündig
B	2 Muttern	Für Sensoreinbau
C	LED	LED grün und gelb; Ausgang blinkt: Kurzschluss, Überlast oder Justageindikator
D	M12 x 1, 4-polig, Anschlussstecker männlich	Nur für Typen mit Anschlussstecker

ICF18



Element	Komponente	Funktion
A	Aktive Fläche	Bündig oder nicht bündig
B	2 Muttern	Für Sensoreinbau
C	LED	LED grün und gelb; Ausgang blinkt: Kurzschluss, Überlast oder Justageindikator
D	M12 x 1, 4-polig, Anschlussstecker männlich	Nur für Typen mit Anschlussstecker

ICF30



Element	Komponente	Funktion
A	Aktive Fläche	Bündig oder nicht bündig
B	2 Muttern	Für Sensoreinbau
C	LED	LED grün und gelb; Ausgang blinkt: Kurzschluss, Überlast oder Justageindikator
D	M12 x 1, 4-polig, Anschlussstecker männlich	Nur für Typen mit Anschlussstecker

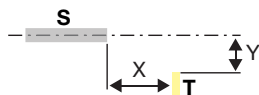
Messeigenschaften

Erfassen

Schaltabstand (S_n)	4 bis 22 mm, je nach Gehäusedurchmesser und -version (bündig oder nicht-bündig)
Referenzziel	Der Betriebsabstand wird nach IEC 60947-5-2 unter -Verwendung eines Standardziels gemessen, das sich axial bewegt. Dieses Ziel hat eine quadratische 1 mm dicke Form, aus Stahl z.B. Typ Fe 360 nach ISO 630 definiert und muss eine gerollte Oberfläche aufweisen. Die Länge der Seite des Quadrats ist gleich - dem Durchmesser des Kreise, die auf der aktiven Oberfläche der Abtastungsseite eingeschrieben ist, oder - dreimal des Nennbetriebsabstandes S_n je nachdem was größer ist
Arbeitsschaltabstand (S_a)	$0 \leq S_a \leq 0.81 \times S_n$ (z.B. mit S_n von 4 mm, S_a ist 0 ... 3.24 mm)
Realschaltabstand (S_r)	$0.9 \times S_n \leq S_r \leq 1.1 \times S_n$
Nutzschaltabstand (S_u)	$0.9 \times S_r \leq S_u \leq 1.1 \times S_r$
Schalthysterese (H)	1...20%

Sensoren mit IO-Link-Kommunikation

Schaltabstand (S_n)	Programmierbar über IO-Link: 33%, 50%, 75% oder 100% des maximalen S_n Werkseinstellung: 100%
Schalthysterese (H)	Programmierbar über IO-Link: Standard oder erhöht Werkseinstellung: Standard



S: Sensor
T: Zielobjekt

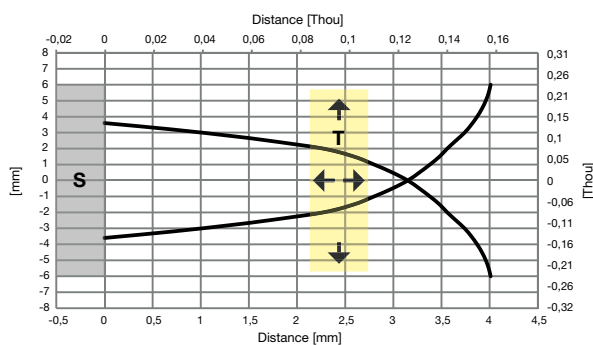


Abb. 1 M12 Bündiger Einbau

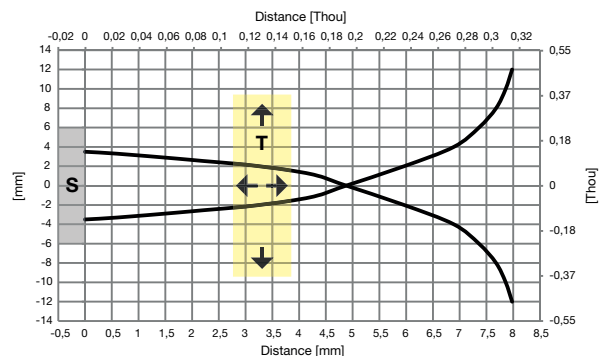


Abb. 2 M12 Nicht bündiger Einbau

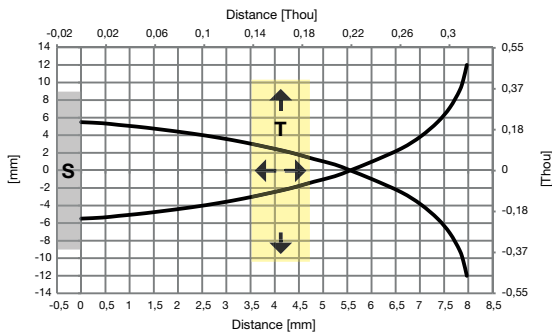


Abb. 3 M18 Bündiger Einbau

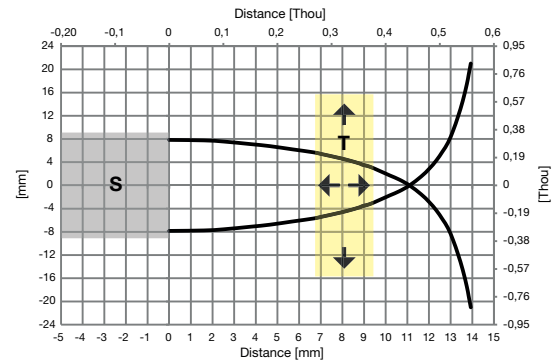


Abb. 4 M18 Nicht bündiger Einbau

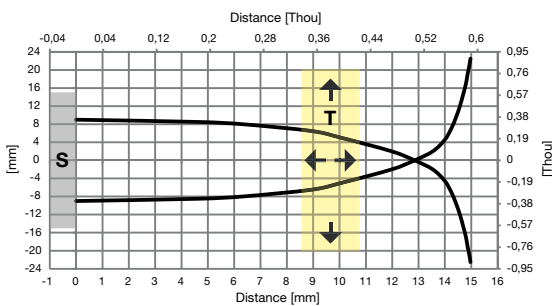


Abb. 5 M30 Bündiger Einbau

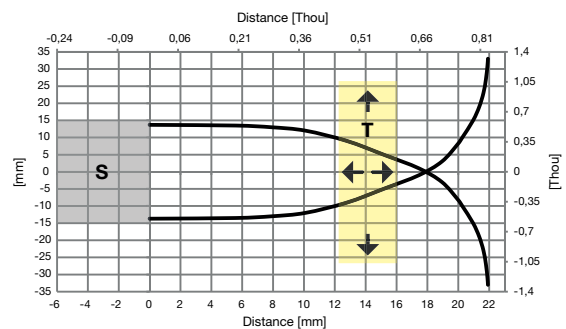
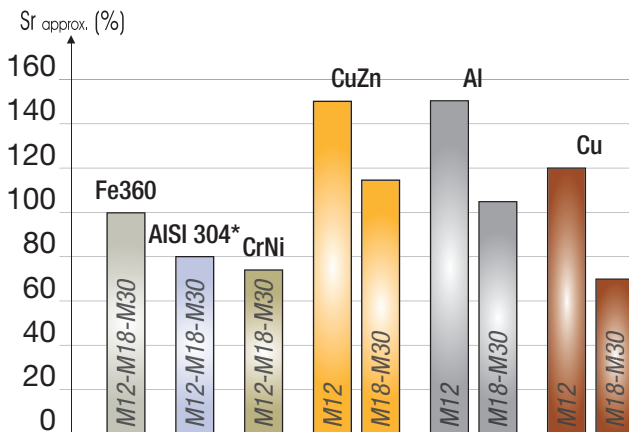


Abb. 6 M30 Nicht bündiger Einbau

Korrekturfaktoren

Der spezifische Schaltabstand S_n bezieht sich auf definierte Messbedingungen. Folgende Daten sind als allgemeine Richtlinien zu betrachten.



- Fe360 : Stahl
- AISI 304 : Edelstahl
- CrNi : Chrom(20%)-Nickel(80%)
- CuZn : Messing
- Al : Aluminium
- Cu : Kupfer
- Sr : Realschaltabstand

Abb. 7 Der angegebene Schaltabstand reduziert sich bei Erfassung anderer Metalle als Fe360. Die wichtigsten Reduktionsfaktoren für induktive Sensoren sind in dieser Abbildung angeführt.



*Bei Edelstahl hängt S_r von der Dicke des Ziels ab:

Sensor	Dicke des Ziels	S_r (%)
ICF12 Bündig	1mm	75
	2mm	105
ICF12 Nichtbündig	1mm	10
	2mm	60
ICF18 Bündig	1mm	80
	2mm	100
ICF18 Nichtbündig	1mm	60
	2mm	90
ICF30 Bündig	1mm	50
	2mm	70
ICF30 Nichtbündig	1mm	30
	2mm	50

Genauigkeit

Wiederholgenauigkeit	≤ 5%
----------------------	------

Merkmale

Stromversorgung

Nenn-Betriebsspannung (U_b)	10 bis 30 VDC (einschl. Restw.)
Restwelligkeit (U_{rpp})	$\leq 10\%$
Leerlaufstrom (I_o)	≤ 29 mA
Einschaltverzögerung (t_v)	≤ 50 ms

Ausgänge

Ausgangsfunktion	Konfigurierbar über IO-Link: PNP, NPN oder Push-Pull
Ausgangsconfiguration	Konfigurierbar über IO-Link: N.O. oder N.C.
Ausgangsstrom (I_a)	≤ 200 mA
Sperrstrom (I_r) (nur für PNP- oder NPN-Ausgang)	≤ 100 μ A
Spannungsabfall (U_d)	Max. 2.5 VDC @ 200 mA
Protection	Kurzschluss, Verpolung und Transienten
Bemessungsstoßspannung	1 kV/0.5 J

Ansprechzeit

Arbeitsfrequenz (f)	≤ 500 Hz	ICF12
	≤ 300 Hz	ICF18
	≤ 150 Hz	ICF30

Funktionsanzeige

SIO-Modus:

Grüne LED	Gelbe LED	Ausgang	Beschreibung
ON	OFF	OFF	Schließerausgang, Objekt nicht im Erfassungsbereich Öffnerausgang, Objekt im Erfassungsbereich (Sn: <81%)
ON	ON	ON	Schließerausgang, Objekt im Erfassungsbereich (Sn: <81%) Öffnerausgang, Objekt nicht im Erfassungsbereich
OFF	OFF	OFF	Öffnerausgang, Objekt im Erfassungsbereich (Sn: 81% - 100%)
OFF	ON	ON	Schließerausgang, Objekt im Erfassungsbereich (Sn: 81% - 100%)
-	Blinkt	f: 2Hz	Kurzschluss oder Überlast
Blinkt	-	f: 5Hz	Temperaturalarm (wenn aktiviert)
Blinkt	Blinkt	f: 2Hz	Asynchrones Blinken, „Meinen Sensor finden“ ist aktiviert



IO-Link-Modus:

Grüne LED	Mode	Beschreibung
Blinkt	AN für 0,75 s	IO-Link-Kommunikation mit dem IO-Link-Master hergestellt
	AUS für 0,075 s	

Grüne LED	Gelbe LED	Ausgang	Beschreibung
AN für 0,75 s AUS für 0,075 s	OFF	OFF	Schließerausgang, Objekt nicht im Erfassungsbereich Öffnerausgang, Objekt im Erfassungsbereich
	ON	ON	Schließerausgang, Objekt im Erfassungsbereich Öffnerausgang, Objekt nicht im Erfassungsbereich
-	Blinking	f: 2Hz	Kurzschluss oder Überlast
Blinking	-	f: 5Hz	Temperaturalarm (wenn aktiviert)
Blinking	Blinking	f: 2Hz	Asynchrones Blinken, „Meinen Sensor finden“ ist aktiviert





Möglichkeit, die LED zu deaktivieren

Klima

Umgebungstemperatur	Betrieb: -40° bis +85°C (-40° bis 185°F) Lagerung: -40° bis +85°C (-40° bis 185°F) Kurze Einwirkung (ˆ15) von 100°C während des Reinigungsprozess	
Schlagfestigkeit	1 J	EN 60068-2-75 Ehc
Vibration	25 g (10...3000 Hz) 50 Intervallzyklen pro Frequenz; 1 Oktave pro Minute in 3 Richtungen	EN 60068-2-6 Fc
Stoßfestigkeit	100 g 11 ms Sinus-Halbwellen; je 3 Schocks in jede Richtung der 3 Koordinatenachsen	EN 60068-2-27 Ea
Dauerschockfestigkeit	40 g 6 ms; 4000 Schocks in jede Richtung der 3 Koordinatenachsen	EN 60068-2-27
Schutzart	IP67, IP68 (Eintauchtiefe 5 m für 1 Monat), IP69K	IEC 60529; EN 60947-1
Mechanische Stoßfestigkeit	IK10	EN 50102



Kompatibilität und Konformität

EMV Schutz	IEC 61000-4-2 Elektrostatische Entladung	
	IEC 61000-4-3 Abgestrahlte hochfrequente elektromagnetische Felder	3 V/m
	IEC 61000-4-4 Schnelle Transienten / Burst	2 kV
	IEC 61000-4-6 Leitungsgebundene Störgrößen	3 V
	IEC 61000-4-8 Netzfrequenzmagnetfelder	30 A/m
MTTF_d	ICF12: 2017,8 Jahre bei @50°C (122°F) ICF18: 1849 Jahre bei @50°C (122°F) ICF30: 1896 Jahre bei @50°C (122°F)	
Zulassungen	   	
	Eine CCC Zulassung ist nicht erforderlich für Sensoren mit einer Betriebsspannung ≤ 36 V	

Mechanische Daten

Gewicht (einschl. 2 Muttern)	M12	Kabelversion: bündige: 76g; nichtbündige: 77g; Anschlusssteckerversion: bündige: 29g; nichtbündige: 31g.
	M18	Kabelversion: bündige: 122g; nichtbündige: 125g; Anschlusssteckerversion: bündige: 57g; nichtbündige: 60.5g.
	M30	Kabelversion: bündige: 186g; nichtbündige: 201g; Anschlusssteckerversion: bündige: 130g; nichtbündige: 143.5g.
Montage	Bündige oder nichtbündige Montage	
Material	Gehäuse: Edelstahl AISI304 Fronthaube: Edelstahl AISI304 Befestigungsmuttern: Edelstahl AISI304	
Anzugsdrehmoment max.	ICF12: 25 Nm ICF18: 25 Nm ICF30: 75 Nm	
Maximaler Druck am Sensorkopf	ICF12: 260 bar ICF18: 200 bar ICF30: 100 bar	

Elektrischer Anschluss

Kabel	2m PUR
Stecker	M12 x 1, 4-polig, Anschlussstecker

Kommunikation

Kommunikation	Über IO-Link V1.1 oder über Standard-I/O
----------------------	--

Anschlussschaltpläne

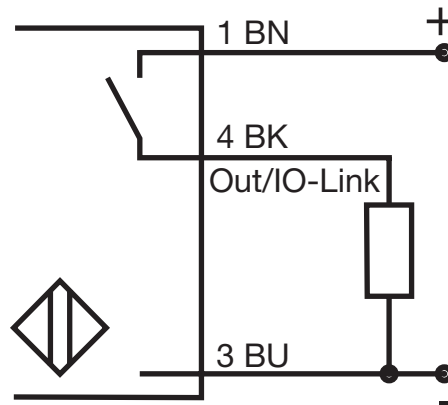


Abb. 8 IO-Link, PNP - Schließer

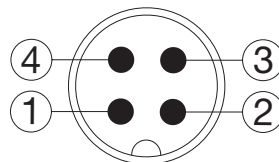


Abb. 9 Stecker

Farbcode		
BN: Braun	BK: Schwarz	BU: Blau

Drahtfarben nach EN 60947-5-2

Abmessungen

ICF12 [mm]

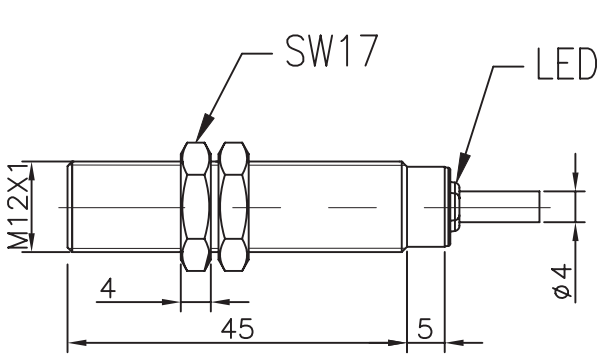


Abb. 10 Bündiger Einbau, Kabel

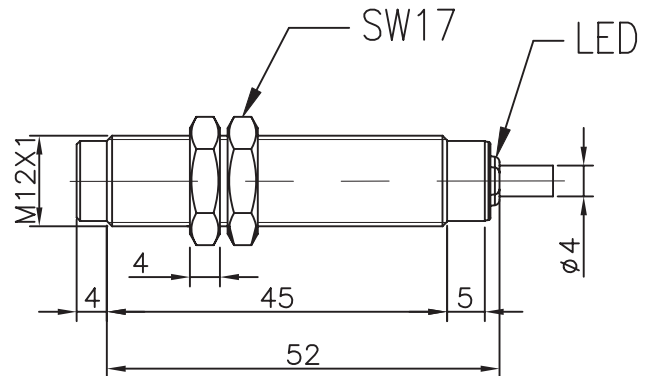


Abb. 11 Nicht bündiger Einbau, Kabel

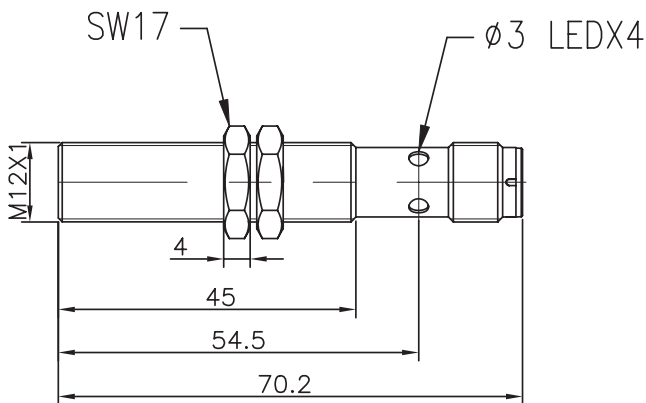


Abb. 12 Bündiger Einbau, Steckversion

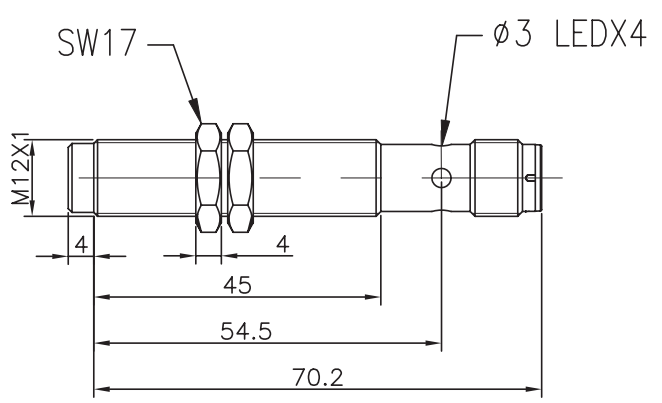


Abb. 13 Nicht bündiger Einbau, Steckversion

ICF18 [mm]

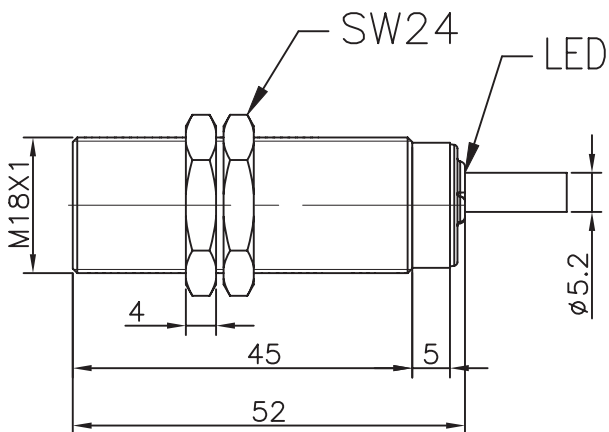


Abb. 14 Bündiger Einbau, Kabel

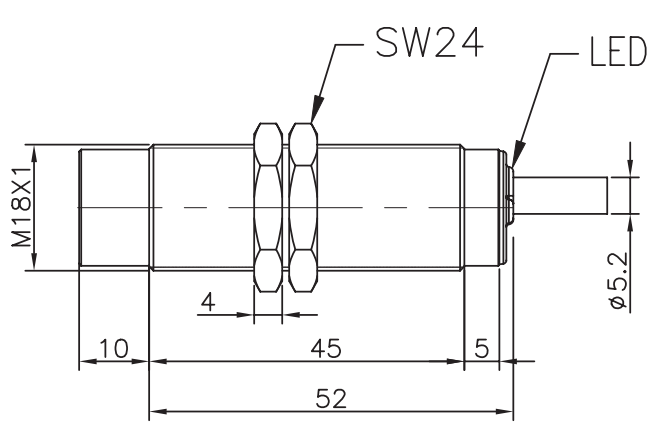


Abb. 15 Nicht bündiger Einbau, Kabel

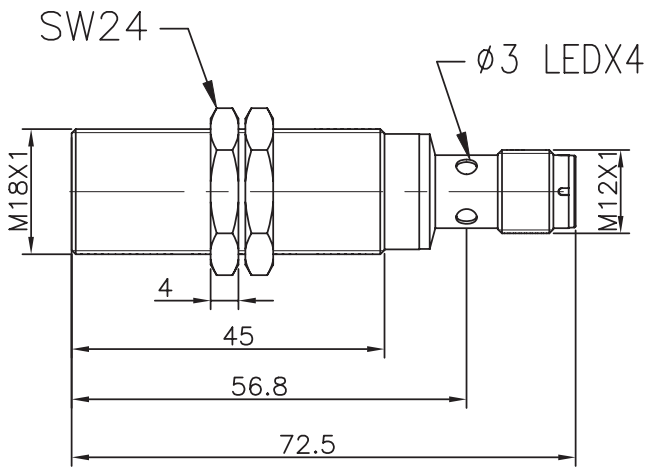


Abb. 16 Bündiger Einbau, Steckversion

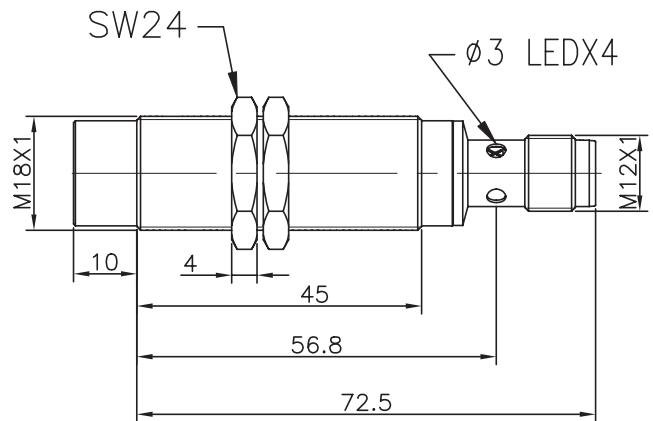


Abb. 17 Nicht bündiger Einbau, Steckversion

ICF30 [mm]

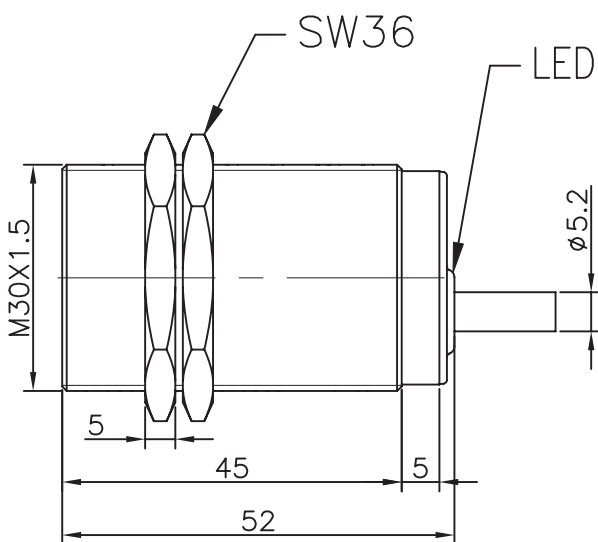


Abb. 18 Bündiger Einbau, Kabel

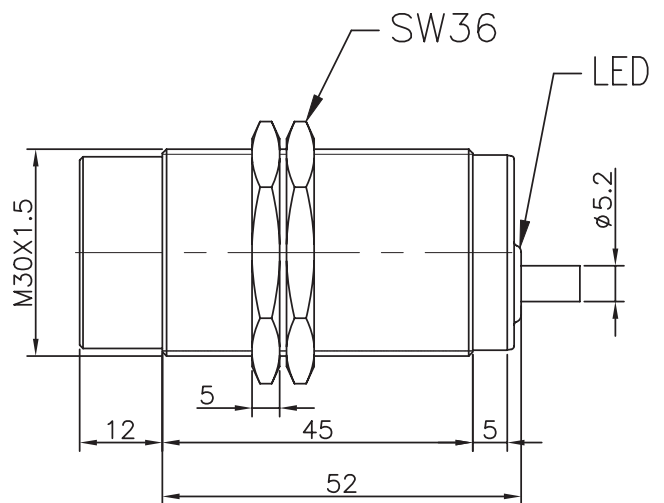


Abb. 19 Nicht bündiger Einbau, Kabel

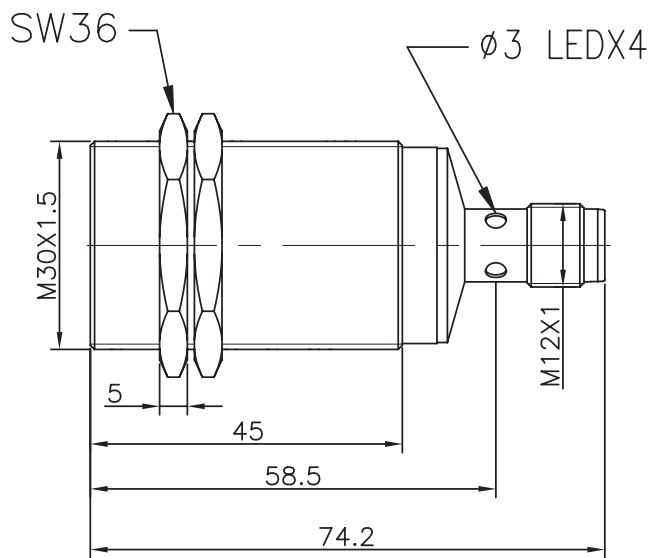


Abb. 20 Bündiger Einbau, Steckversion

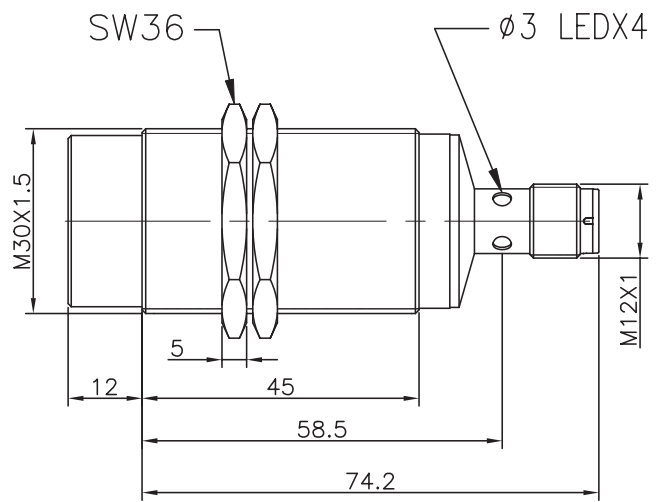


Abb. 21 Nicht bündiger Einbau, Steckversion

Montage

► Bündiger Einbau

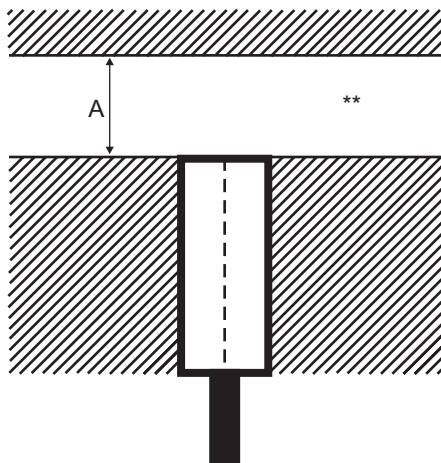


Abb. 22 Bündige Sensoren eingebaut in dämpfendem Material

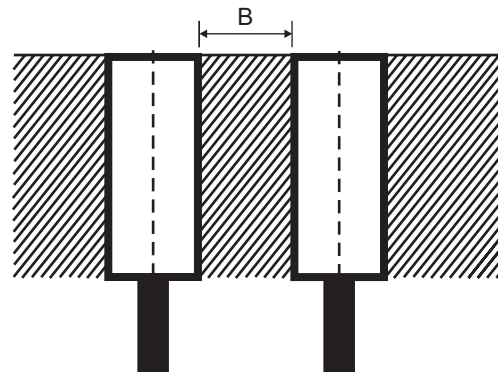


Abb. 23 Mehrere bündige Sensoren eingebaut in dämpfendem Material

Bauform	A	B
M12	3 x Sn	≥48mm
M18	3 x Sn	≥92mm
M30	3 x Sn	≥80mm

Hinweis: Zwischen Mutter und Sensorkopf muss ein Abstand von 3 mm eingehalten werden

► Nicht bündiger Einbau

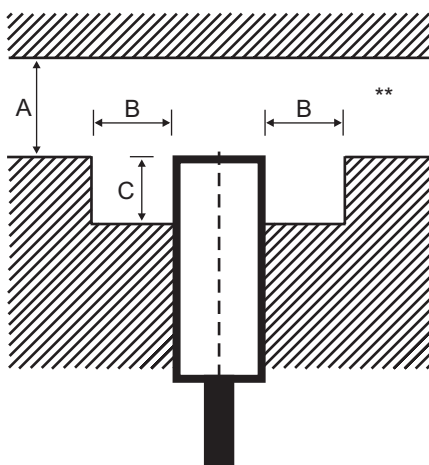


Abb. 24 Nichtbündige Sensoren eingebaut in dämpfendem Material

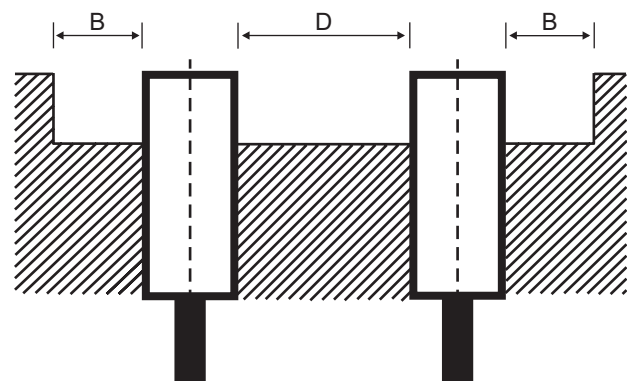


Abb. 25 Mehrere nichtbündige Sensoren eingebaut in dämpfendem Material

Bauform	A	B	C	D
M12	3 x Sn	≥29mm	≥20mm (13mm ab der Mutter)	≥113mm
M18	3 x Sn	≥31mm	≥30mm (20mm ab der Mutter)	≥112mm
M30	3 x Sn	≥75mm	≥30mm (23mm ab der Mutter)	≥220mm

Sensoren einander gegenüber montiert

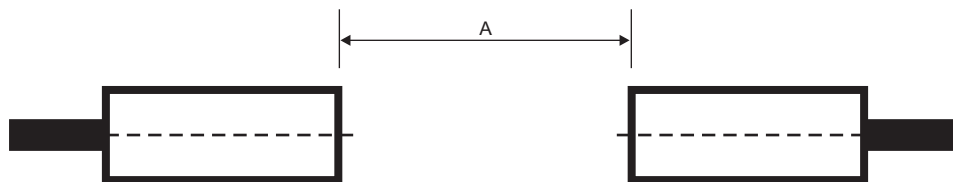
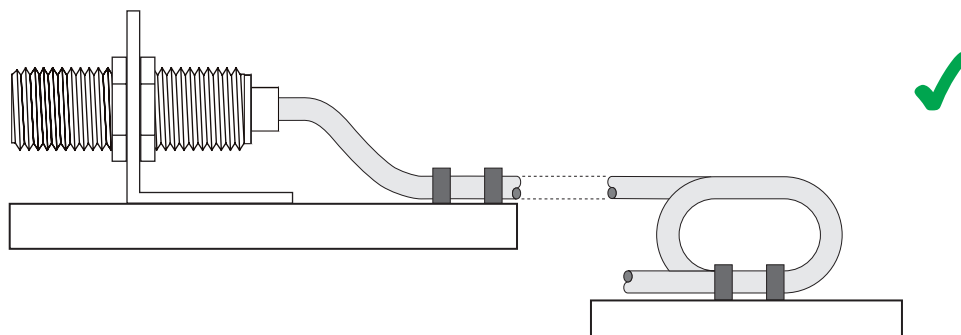


Abb. 26 Für Sensoren, welche einander gegenüberliegend montiert sind

Bauform	A
M12 Bündiger Einbau	≥70mm
M12 Nicht bündiger Einbau	≥180mm
M18 Bündiger Einbau	≥120mm
M18 Nicht bündiger Einbau	≥170mm
M30 Bündiger Einbau	≥120mm
M30 Nicht bündiger Einbau	≥300mm

** Freie Zone od. nichtdämpfendes Material

Kabelversion





Lieferumfang und kompatible Komponenten

Lieferumfang

- Induktiver Näherungsschalter
- 2 Befestigungsmuttern
- Verpackung: Kunststoffbeutel

Mit CARLO GAVAZZI kompatible Komponenten

- Montagewinkel AMB... separat erhältlich
- Steckverbinder: CONx...-Reihe separat erhältlich

Weitere Dokumente

Informationen	Wo finden Sie es
IO-Link-Handbuch	https://www.gavazziautomation.com/images/PIM/MANUALS/DEU/IM_ICF.pdf



COPYRIGHT ©2023
 Änderungen vorbehalten. PDF-Download: www.gavazziautomation.com