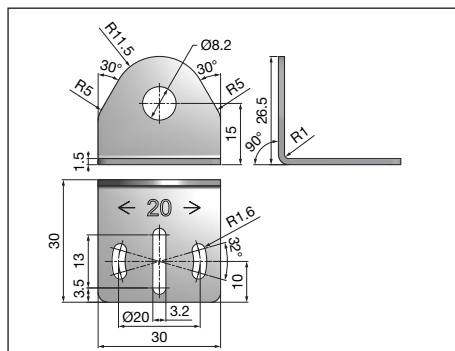
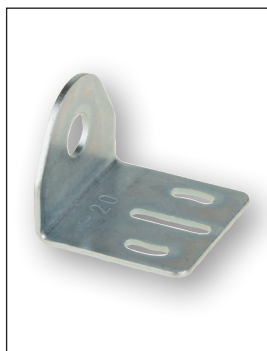


总体
配件
安装支架

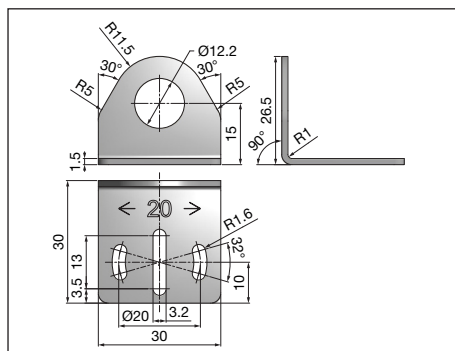
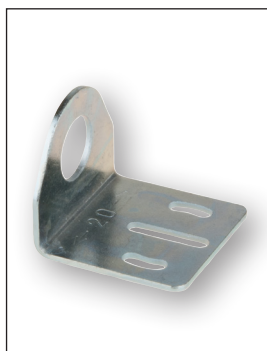


直角型 型号AMB8



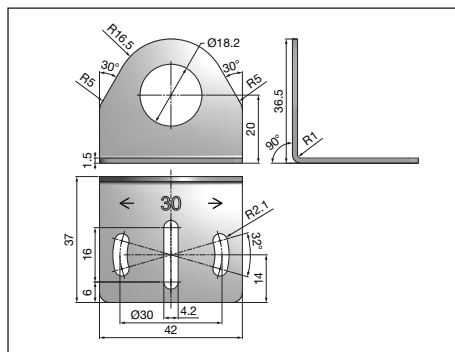
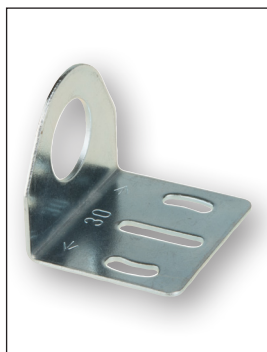
订购编号	AMB8-A
材质	镀锌钢

直角型 型号AMB12



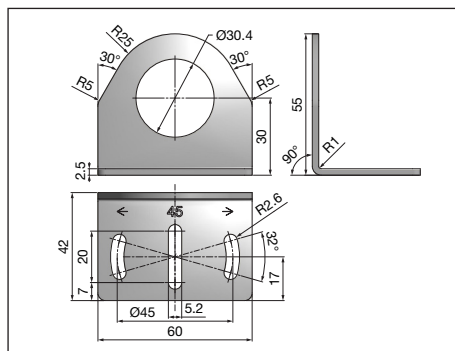
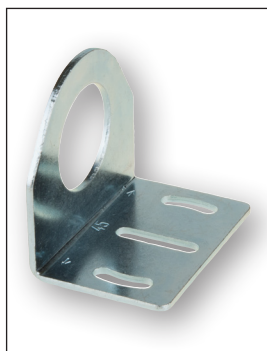
订购编号	AMB12-A
材质	镀锌钢
订购编号	AMB12-A316L
材质	不锈钢外壳 AISI316L (DIN 1.4404)

直角型 型号AMB18



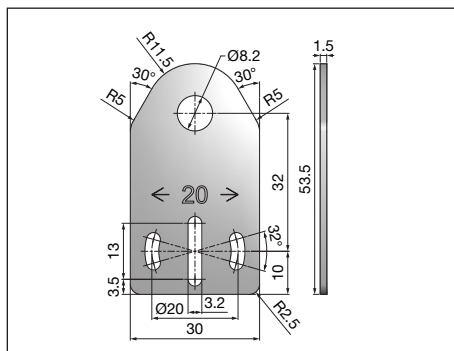
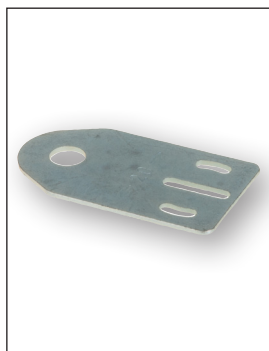
订购编号	AMB18-A
材质	镀锌钢
订购编号	AMB18-A316L
材质	不锈钢外壳 AISI316L (DIN 1.4404)

直角型 型号AMB30



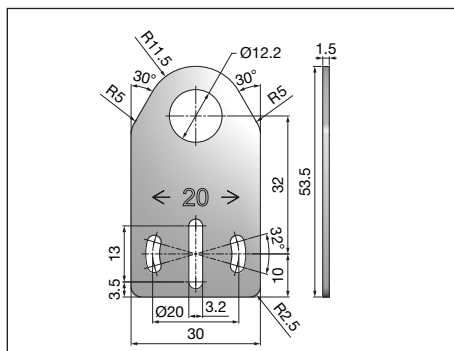
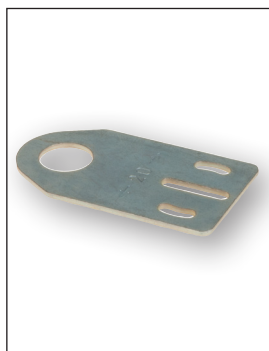
订购编号	AMB30-A
材质	镀锌钢

水平型 型号AMB8



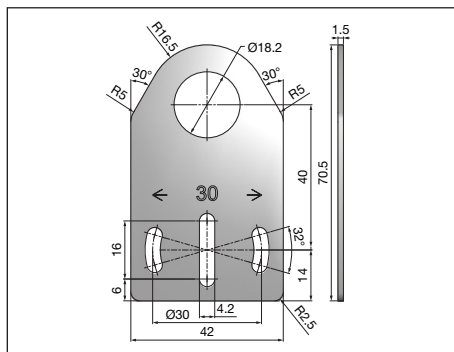
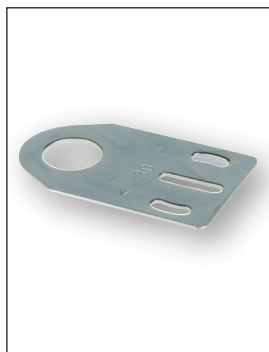
订购编号	AMB8-S
材质	镀锌钢

水平型 型号AMB12



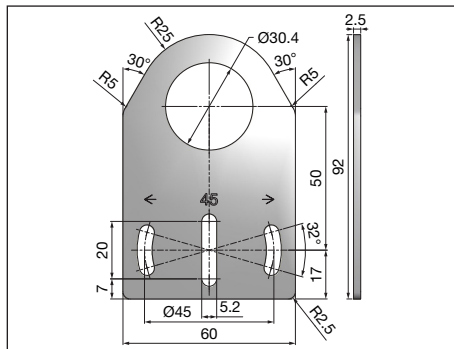
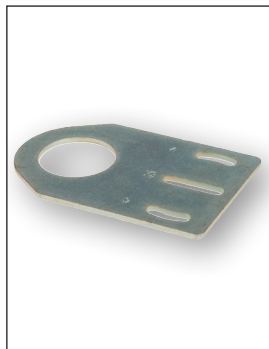
订购编号	AMB12-S
材质	镀锌钢
订购编号	AMB12-S316L
材质	不锈钢外壳 AISI316L (DIN 1.4404)

水平型 型号AMB18



订购编号	AMB18-S
材质	镀锌钢
订购编号	AMB18-S316L
材质	不锈钢外壳 AISI316L (DIN 1.4404)

水平型 型号AMB30



订购编号	AMB30-S
材质	镀锌钢