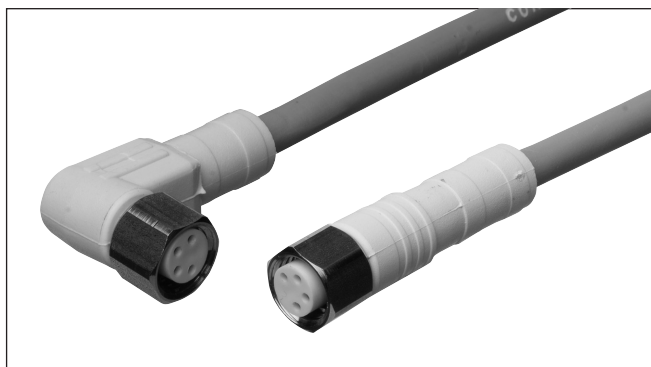


Allgemeines Zubehör

M8 IP69K-Anschlusskabel

Typ CONB5...W

CARLO GAVAZZI



- IP69K-Ausführung
- Gerader Stecker oder 90°-Winkelstecker
- M8-Ausführung
- 4 Leiter
- Gute Beständigkeit gegen Chemikalien
- Hohe Temperatur bis zu 105 °C (UL 90 °C)
- UL- und ECOLAB-zertifiziert

Produktbeschreibung

Sehr robuste IP69K-Anschlusskabel für raue Umgebungen. Besonders geeignet für industrielle Abspülanwendungen zum Beispiel in der Lebensmittel- und Getränkeherstellung sowie der chemischen und der pharmazeutischen Industrie, da die Kabel den hohen Anforderungen der UL- und ECOLAB-Industrienormen entsprechen.

Mit einer UL-zertifizierten Temperatur von bis zu 90 °C, Ecolab-Zertifizierung und der Schutzart IP69K bieten die CONB - IP69K - Anschlüsse

selbst in rauesten Umgebungen garantierte dauerhafte Zuverlässigkeit. Darüber hinaus sind die Anschlüsse widerstandsfähig gegen aggressive Chemikalien und Reinigungsmittel und erfüllen die hohen Anforderungen von Ecolab, wodurch sie die ideale Wahl für die Lebensmittel- und Getränkeindustrie darstellen.

Für höchste Flexibilität sind die Anschlusskabel als gerade und als gewinkelte Ausführung mit M8-Anschluss und 4 Leitern erhältlich.

Bestellschlüssel **CONB54NF-A2W**

CONB
 1 = M12 DC
 4 = 4 Leiter (BN, BU, BK, WH)
 N = Nicht geschirmt
 F = Buchse (Female)
 A = Gewinkelt (Angled)
 S = Gerade (Straight)
 2 = 2 Meter
 5 = 5 Meter
 W = Abspülung (Wash Down)

Typauswahl

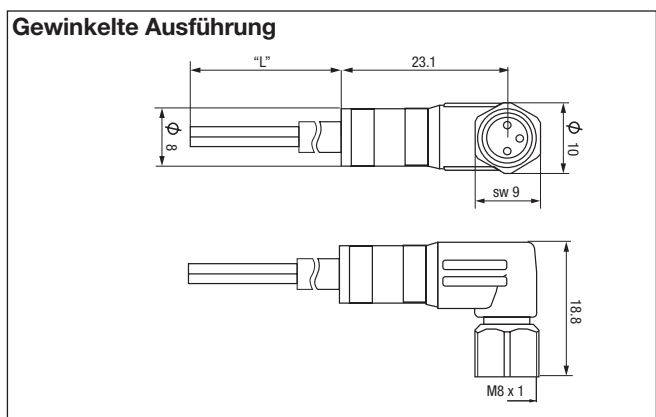
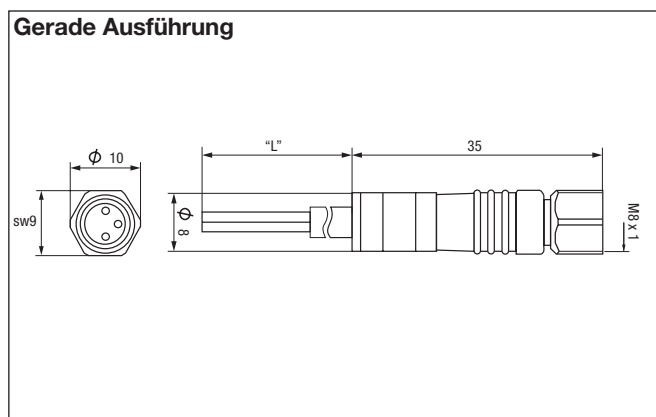
Steckertyp	Kabellänge	Bestellnummer
4 Leiter gewinkelt	2 m	CONB54NF-A2W
	5 m	CONB54NF-A5W
4 Leiter gerade	2 m	CONB54NF-S2W
	5 m	CONB54NF-S5W

Technische Daten

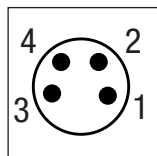
Nennbetriebsspannung (U _B)	30 V AC/DC
Ausgangsstrom	≤ 4 A
Kontaktwiderstand	≤ 5 mΩ
Kontaktmaterial Beschichtung	Kupfer/Zinn Kupfer/Gold
Kontaktträgermaterial	PP, weiß
Temperatur	-40 bis +105 °C (90 °C UL)
Schutzart	IP69K
Runddichtring	EPDM
Nennstoßspannung Isolationswiderstand	0,8 kV > 10 ⁹ Ω
Formgehäusematerial	PP, weiß
Überwurfmutter	V4A

Anzugsdrehmoment	0,5 Nm
Anschlusskabel	TPE, orange
Kabelquerschnitt	4 x 0,25 mm ² (jacke Ø 4,7 mm)
Gewicht	2-m-Ausführung 5-m-Ausführung
Verschmutzungsgrad	3
Überspannungskategorie	III

Abmessungen



Anschlussbelegung



- Farbcode**
- 1 Braun
 - 2 Weiß
 - 3 Blau
 - 4 Schwarz

Verlustleistungsdiagramm (DIN EN 60512-5-2)

